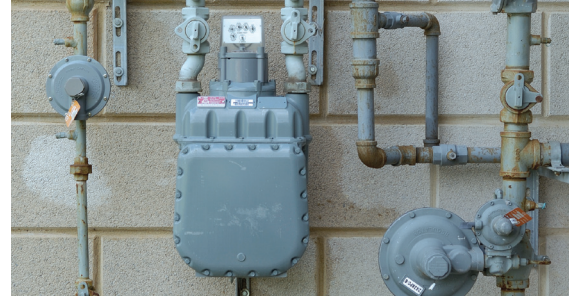


# Le service de distribution à débit stable D<sub>3</sub>



## Composantes du prix du service de distribution

Il s'agit des composantes du coût de service de Gaz Métro. Ces coûts comprennent, entre autres, les infrastructures (comme les conduites, les branchements, les compteurs) ainsi que leurs coûts d'entretien, les services rendus aux clients, les taxes et les impôts.

L'importance des coûts fixes rend possibles les économies d'échelle. La desserte d'un client consommant un petit volume de gaz naturel coûte plus cher que pour un client

consommant un volume de gaz naturel important. Cette réalité se reflète dans les structures tarifaires du service de distribution.

## Des taux réglementés

La Régie de l'énergie approuve annuellement les revenus de distribution ainsi que leur répartition par tarifs. Elle approuve aussi les diverses structures tarifaires et les modifications, s'il y a lieu.

**Diverses structures tarifaires ont été mises en place pour correspondre à des profils de consommation différents. Cette fiche décrit la structure du tarif de distribution à débit stable D<sub>3</sub>. D'autres fiches décrivant le tarif général, le tarif modulaire ainsi que le tarif interruptible sont également disponibles.**

## LE TARIF DE DISTRIBUTION À DÉBIT STABLE D<sub>3</sub> DE GAZ MÉTRO

De même que pour tous les tarifs de distribution, le prix du service à débit stable diminue selon l'importance du volume consommé. Ce tarif reconnaît de surcroît la stabilité de la consommation. Ainsi, plus le profil de consommation est stable, meilleur est le taux unitaire payé par le client.

### Admissibilité au tarif

Ce tarif est réservé aux clients de moyenne et grande consommation présentant un profil de consommation mensuel relativement régulier. Le seuil d'admissibilité correspond à un engagement pour un volume minimal de 333 m<sup>3</sup> par jour et n'est disponible que si le client retire également du gaz naturel sous le tarif interruptible D<sub>5</sub>.

À compter du 1<sup>er</sup> octobre 2011, le tarif D<sub>3</sub> sera disponible sans l'exigence de la combinaison tarifaire avec le tarif interruptible. En plus de l'engagement à un volume minimal de 333 m<sup>3</sup>/jour, le client devra avoir une consommation annuelle d'au moins 75 000 m<sup>3</sup> et un coefficient d'utilisation (CU) de 60%. Ce CU est calculé en divisant la consommation journalière moyenne par la consommation journalière de pointe.

## Le prix du service de distribution à débit stable D<sub>3</sub>

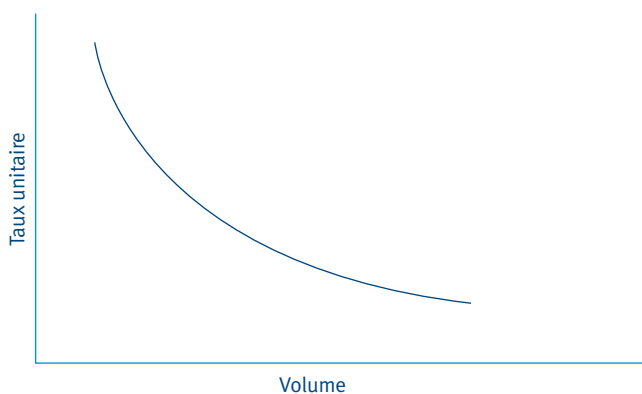
Le prix unitaire est le résultat des éléments décrits ci-dessous.

### 1. L'OBLIGATION MINIMALE QUOTIDIENNE (OMQ)

Il s'agit de la portion fixe de la facture dont le montant est établi en fonction de l'engagement de consommation appelé volume souscrit (VS). Le taux quotidien est facturé selon le nombre de jours de la période, et ce, peu importe la consommation réelle au cours de cette période.

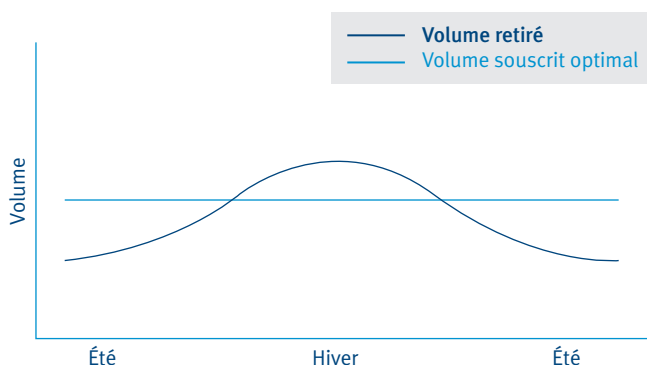
Cette façon de calculer l'OMQ a deux effets :

- Le taux est décroissant lorsque le volume souscrit augmente, reconnaissant les économies d'échelle que permettent de grandes consommations.



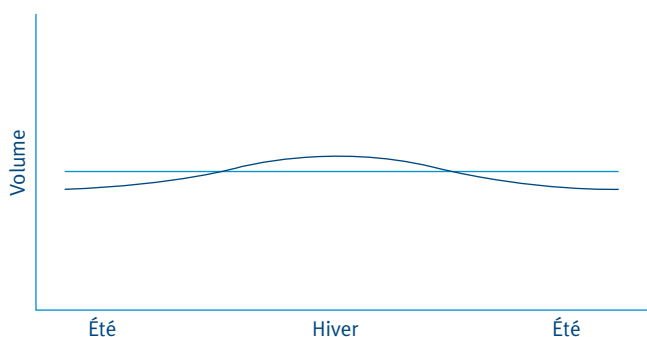
# Le service de distribution à débit stable D<sub>3</sub>

→ Le taux moyen devient avantageux lorsque la consommation est très stable. L'effet de la stabilité du volume sur le taux payé peut être visualisé comme suit :



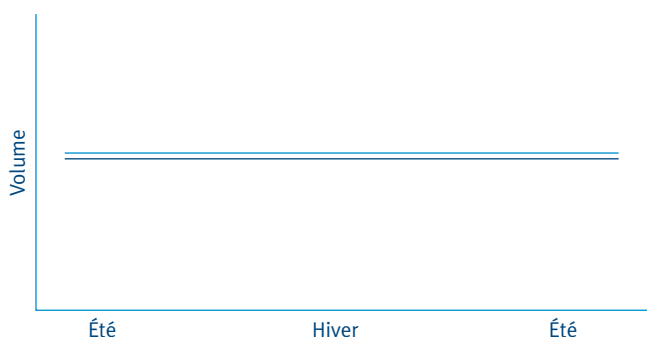
## PROFIL CHAUFFAGE

Consommation annuelle = 500 000 m<sup>3</sup>  
Volume souscrit optimal = 2 300 m<sup>3</sup>/jour  
Taux unitaire moyen = 9,5 ¢/m<sup>3</sup>



## PROFIL STABLE

Consommation annuelle = 500 000 m<sup>3</sup>  
Volume souscrit optimal = 2 000 m<sup>3</sup>/jour  
Taux unitaire moyen = 8,5 ¢/m<sup>3</sup>



## PROFIL PARFAITEMENT STABLE

Consommation annuelle = 500 000 m<sup>3</sup>  
Volume souscrit optimal = 1 400 m<sup>3</sup>/jour  
Taux unitaire moyen = 6,0 ¢/m<sup>3</sup>

## 2. LE TAUX UNITAIRE AU VOLUME RETIRÉ

Le taux unitaire au volume retiré est un élément variable de la facture. Il est appliqué au volume retiré au cours de la période de facturation jusqu'à concurrence du volume souscrit multiplié par le nombre de jours de la période de facturation.

## 3. LA RÉDUCTION DE LA FACTURE

Une réduction de l'OMQ ainsi que du taux unitaire au volume retiré est accordée pour tout contrat d'une durée supérieure à 12 mois. Cette réduction peut atteindre 26 % pour un contrat de 20 ans.

## 4. LES RETRAITS EXCÉDANT LE VOLUME SOUSCRIT

Lorsque le volume retiré au cours d'un mois excède le volume souscrit multiplié par le nombre de jours de la période de facturation, le volume excédentaire est alors facturé selon les taux du service général.

## 5. LES RETRAITS INTERDITS

De novembre à mars, Gaz Métro doit répondre à la demande de gaz naturel accrue par les besoins de chauffage. Au cours de ces mois, un client inscrit au service à débit stable qui retire bien au-delà de son engagement de consommation crée une pression non prévue sur la demande de gaz naturel.

Ainsi, une pénalité importante s'applique lorsque le volume retiré au cours d'un mois excède 150 % du volume souscrit multiplié par le nombre de jours de la période de facturation. Ce volume est assujéti à un taux pour retraits interdits auquel s'ajoute le prix du service de la fourniture de gaz naturel selon le prix transigé à Iroquois au moment du retrait.

## 6. LA CONTRIBUTION AU FONDS VERT

La contribution au Fonds vert est une redevance annuelle issue du Décret 1049-2007 du gouvernement du Québec. Elle est appliquée au volume retiré au cours de la période de facturation.

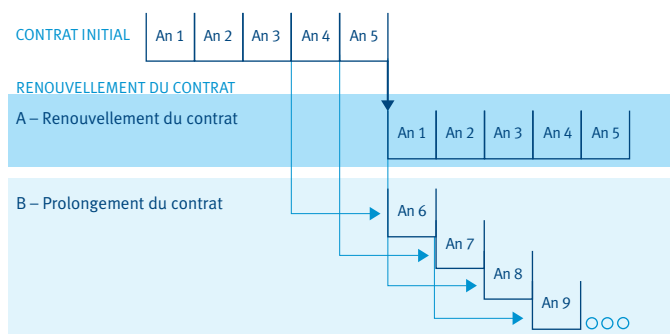
## Révisions du volume souscrit

Le volume souscrit est fixé pour la durée du contrat. Toutefois, selon certaines conditions, des révisions sont permises au cours de cette période. De même, des révisions sont aussi possibles à la suite de l'implantation de certains programmes d'efficacité énergétique.

# Le service de distribution à débit stable D<sub>3</sub>

## Prolongation de contrat

Un client peut prolonger son contrat initial de un an tout en conservant la réduction accordée pour la durée du contrat. Un délai minimal calculé en fonction de la durée initiale du contrat doit toutefois être respecté. Le client a donc le choix de renouveler ou de prolonger son contrat comme il est illustré ci-dessous.



## Combinaison tarifaire

Il est possible de combiner un tarif à débit stable avec un tarif interruptible (voir la fiche sur le service de distribution interruptible). Dans le cas d'une combinaison tarifaire, le volume est d'abord considéré comme étant un service continu jusqu'à concurrence du volume souscrit, puis comme un service interruptible. Cette option permet de minimiser le prix payé, mais implique qu'une partie du volume est sujette à des interruptions de service.

